

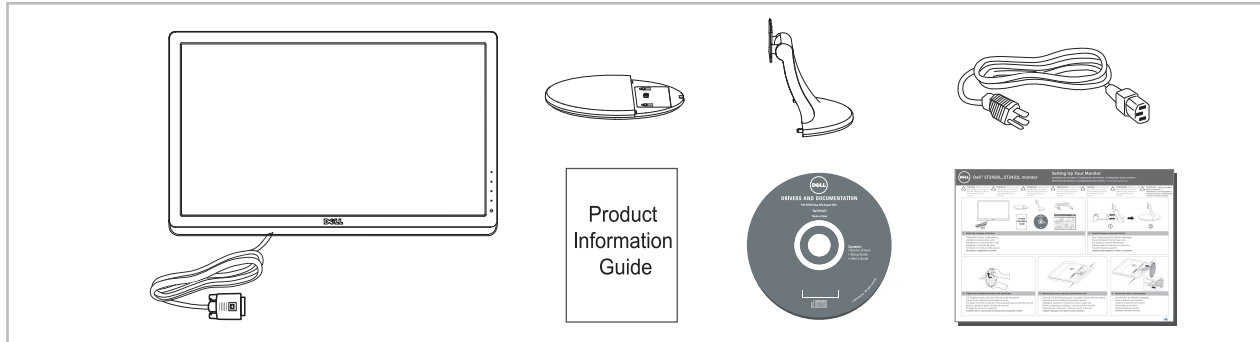


Dell™ ST2420L/ST2421L monitor

Setting Up Your Monitor

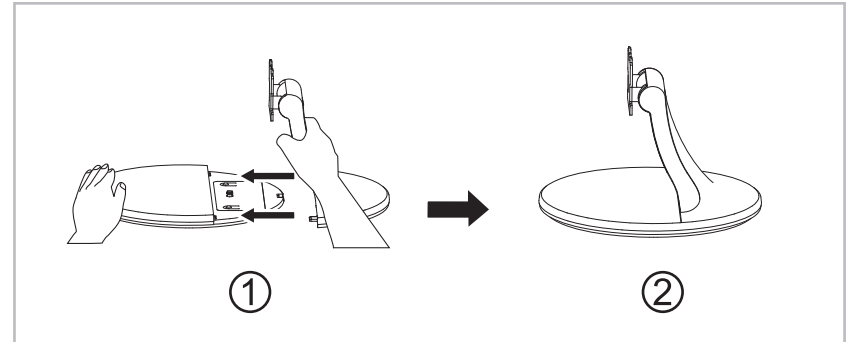
安裝顯示器 | 安裝您的顯示器 | モニターのセットアップ |
모니터 설치 | การติดตั้งจอภาพ | Menyiapkan Monitor Anda

- CAUTION:** Before you set up and operate your monitor, read the safety instructions that shipped with your monitor.
- 請注意：**在您安裝及操作顯示器之前，請閱讀顯示器所隨附的安全指示。
- 小心：**安裝和操作顯示器之前，請先閱讀隨機所附的安全說明。
- 注意：**モニターを設定し、操作する前に、モニターに付いている安全のためのしおりをお読みください。
- 주의：**모니터를 설정하고 작동하기 전에 모니터와 함께 제공된 안전 지침을 읽으십시오.
- คำเตือน：**ก่อนคุณติดตั้งและใช้งานจอมอนิเตอร์ของคุณ โปรดอ่านคู่มือเพื่อความปลอดภัยที่มาพร้อมกับจอมอนิเตอร์ของคุณ
- PERHATIAN:** Sebelum Anda menyetel dan mengoperasikan monitor Anda, bacalah petunjuk keselamatan yang disertakan bersama monitor Anda.



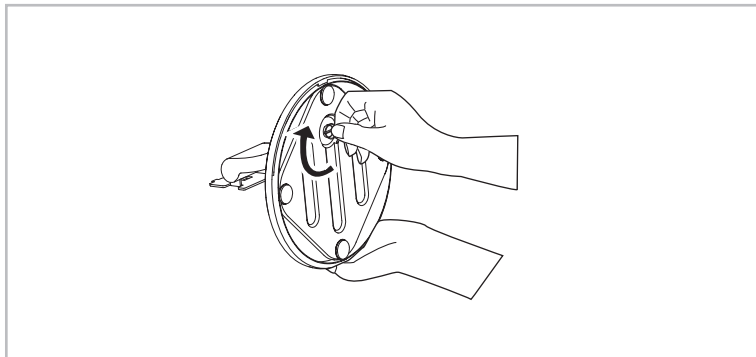
1 | Verify the contents of the box

檢驗包裝箱內的物品
請檢查包裝箱內的物品
箱の内容を確認してください
상자의 내용물을 확인합니다
ตรวจสอบอุปกรณ์ในกล่อง
Periksa isi kemasan



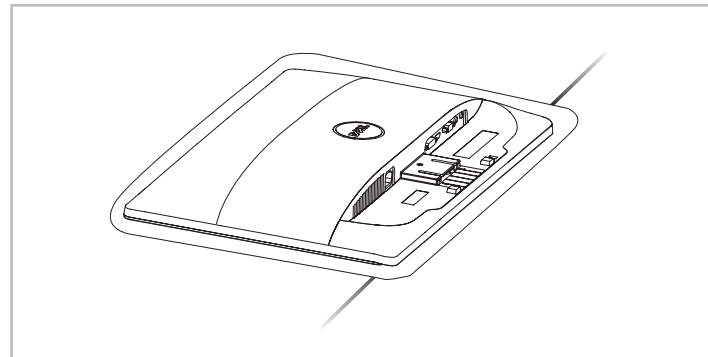
2 | Attach the base to the stand firmly

將底座安裝于支架上
將底座確實安裝於支架上
台をスタンドにしっかり取り付けます
받침대를 스탠드에 단단히 연결합니다
ต่อฐานเข้ากับขาตั้งให้แน่น
Pasang dudukan ke penyangga dengan kuat



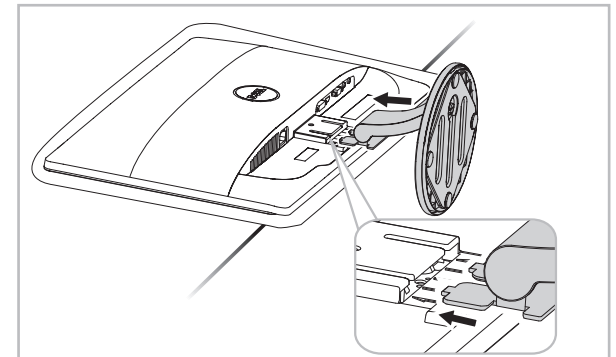
3 | Tighten the thumbscrew below the stand base

檢驗包裝箱內的物品
請檢查包裝箱內的物品
箱の内容を確認してください
상자의 내용물을 확인합니다
ตรวจสอบอุปกรณ์ในกล่อง
Periksa isi kemasan



4 | Remove the cover and place the monitor on it

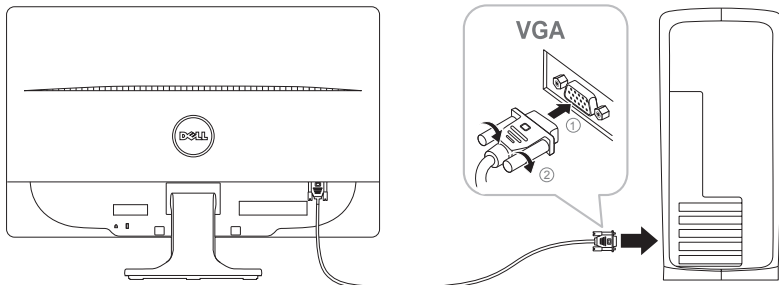
檢驗包裝箱內的物品
請檢查包裝箱內的物品
箱の内容を確認してください
상자의 내용물을 확인합니다
ตรวจสอบอุปกรณ์ในกล่อง
Periksa isi kemasan



5 | Attach the stand to the monitor

檢驗包裝箱內的物品
請檢查包裝箱內的物品
箱の内容を確認してください
상자의 내용물을 확인합니다
ตรวจสอบอุปกรณ์ในกล่อง
Periksa isi kemasan





6 | Connect the monitor using ONLY ONE of the following cables: the Blue VGA cable, White DVI cable (optional purchase), or HDMI cable (optional purchase)

只可使用以下某一种电缆连接显示器：蓝色VGA电缆、白色DVI电缆（选配）或者HDMI电缆（选配）
 僅可使用下列其中一種連接線連接顯示器：藍色的VGA連接線、白色的DVI連接線（選購）或HDMI連接線（選購）
 次のケーブルの1つだけを使用してモニタを接続します：青いVGAケーブル、白いDVIケーブル(別売)またはHDMIケーブル(別売)
 모니터를 다음 케이블들 중에서 하나만 사용하여 연결합니다: 청색 VGA 케이블, 흰색 DVI 케이블(별매품) 또는 HDMI 케이블(별매품)
 *เชื่อมต่อกับจอภาพโดยใช้สายเคเบิลต่อไปนี้ เพียงเส้นเดียว: สายเคเบิล VGA สีน้ำเงิน, สายเคเบิล DVI สีขาว (อุปกรณ์ซื้อเพิ่ม) หรือสายเคเบิล HDMI (อุปกรณ์ซื้อเพิ่ม)
 Sambungkan monitor menggunakan HANYA SALAH SATU dari kabel berikut: kabel VGA Biru, kabel DVI Putih (dapat dibeli terpisah), atau kabel HDMI (dapat dibeli terpisah)

NOTE: It is recommended that you connect the monitor using the White DVI cable or HDMI cable (optional purchase) for better performance.

注意: 为达到更好性能，推进您使用白色DVI电缆或者HDMI电缆（选配）连接显示器。

注意: 为达到最佳性能，建议使用白色的DVI连接線或HDMI连接線（選購）连接顯示器。

注: 最高のパフォーマンスを得るには、白いDVIケーブルまたはHDMIケーブル(別売)を使用してモニタを接続するようにお願いします。

참고: 모니터 성능을 향상시키려면 흰색 DVI 케이블 또는 HDMI 케이블(별매품)을 사용하여 모니터를 연결할 것을 권장합니다.

หมายเหตุ: แนวโน้มที่ให้คุณเชื่อมต่อจอภาพโดยใช้สายเคเบิล DVI สีขาว หรือสายเคเบิล HDMI (อุปกรณ์ซื้อเพิ่ม) เพื่อให้ได้สมรรถนะที่ดีกว่า

CATATAN: Sebaiknya sambungkan monitor menggunakan kabel DVI Putih atau kabel HDMI (dapat dibeli terpisah) untuk meningkatkan performa

NOTE: To purchase DVI or HDMI cable, please visit Dell.com

注意: 如需购买DVI或者HDMI电缆，请访问Dell.com

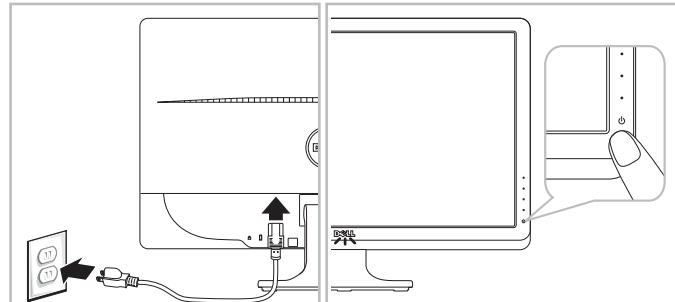
注意: 若要購買DVI或HDMI連接線，請上Dell.com

注: DVIまたはHDMIケーブルのご購入の際は、Dell.comにアクセスしてください

참고: DVI 또는 HDMI 케이블을 구매하려면 Dell.com을 방문하십시오.

หมายเหตุ: ถ้าต้องการซื้อสายเคเบิล DVI หรือ HDMI, โปรดเยี่ยมชมเว็บไซต์ Dell.com

CATATAN: Untuk membeli kabel DVI atau HDMI, kunjungi Dell.com

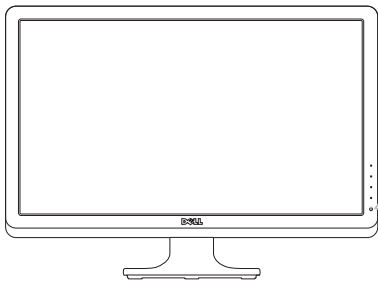


7 | Connect the power cable

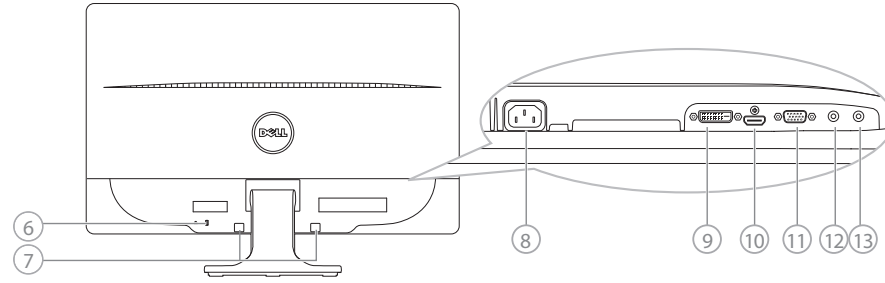
连接电源电缆
 接上電源線
 電源ケーブルを接続します
 전원 케이블을 연결합니다
 เชื่อมต่อสายพาวเวอร์
 Sambungkan kabel daya

8 | Touch the power button (light indicator below Dell logo)

按下电源按钮
 (指示灯在Dell标志下方)
 按下電源鍵
 (指示灯在Dell標誌底下)
 電源ボタンに触れます
 (Dellロゴの下の電源インジケータ)
 전원 버튼을 누릅니다
 (Dell 로고 아래의 표시등)
 แตะปุ่มพาวเวอร์
 (ไฟแสดงสถานะด้านล่างโลโก้ Dell)
 Sentuh tombol Daya
 (indikator lampu di bawah logo Dell)



- 1. Preset Modes
- 2. Brightness/Contrast
- 3. Menu
- 4. Exit



- 1. Shortcut Key 1: Preset Modes
- 2. Shortcut Key 2: Brightness/Contrast
- 3. OSD Menu
- 4. Exit
- 5. Power On/Off (light indicator below Dell logo)
- 6. Security Lock Slot
- 7. Dell Soundbar Mounting Brackets
- 8. AC Power Connector
- 9. DVI Connector
- 10. HDMI Connector
- 11. VGA Connector
- 12. Audio In
- 13. Audio Out

- 1. 快捷鍵1 預置模式
- 2. 快捷鍵2 亮度/對比度
- 3. OSD菜單
- 4. 退出
- 5. 開機/关机 (指示灯在Dell标志下方)
- 6. 安全鎖槽
- 7. Dell Soundbar安裝支架
- 8. 交流電源連接器
- 9. DVI接口
- 10. HDMI接口
- 11. VGA接口
- 12. 音頻輸入
- 13. 音頻輸出

- 1. 快捷鍵 1 預設模式
- 2. 快捷鍵 2 亮度/對比度
- 3. 功能表
- 4. 離開
- 5. 開機 / 關機 (指示燈在Dell標誌底下)
- 6. 安全鎖插槽
- 7. Dell Soundbar安裝基座
- 8. AC電源接頭
- 9. DVI連接埠
- 10. HDMI連接埠
- 11. VGA連接器
- 12. 音訊輸入
- 13. 音訊輸出孔

- 1. ショートカットキー1 事前設定されたモードを選択
- 2. ショートカットキー2 明度/コントラストを選択
- 3. OSDメニューを選択
- 4. 終了
- 5. 電源オン/オフ (Dellロゴの下の電源インジケータ)
- 6. セキュリティロック スロット
- 7. Dellサウンドバー マウント用ブラケット
- 8. AC電源コネクタ
- 9. DVIコネクタ
- 10. HDMIコネクタ
- 11. VGAコネクタ
- 12. オーディオイン
- 13. オーディオアウト

- 1. 바로 가기 키 1 사전 설정 모드 선택
- 2. 바로 가기 키 2 밝기 / 명암 대비 선택
- 3. OSD 메뉴
- 4. 종료
- 5. 전원 켜기/끄기 (Dell 로고 아래의 표시등)
- 6. 서비스 태그 레이블
- 7. Dell사운드바 마운팅용 브라켓
- 8. AC 전원 커넥터
- 9. DVI 커넥터
- 10. HDMI 커넥터
- 11. VGA 커넥터
- 12. 오디오 입력
- 13. 오디오 출력

- 1. ปุ่มทางลัด 1 เลือกรูปแบบที่เซตไว้
- 2. ปุ่มทางลัด 2 เลือกความสว่าง/คอนทราสต์
- 3. เมนู OSD
- 4. ออก
- 5. เปิด/ปิดเครื่อง (ไฟแสดงสถานะด้านล่างโลโก้ Dell)
- 6. ฉลากป้ายบริการ
- 7. แท่นยึด Dell Soundbar
- 8. ขั้วต่อพาวเวอร์ AC
- 9. ขั้วต่อ DVI
- 10. ขั้วต่อ HDMI
- 11. ขั้วต่อ VGA
- 12. เลียบเข้า
- 13. เลียบออก

- 1. Tombol Pintas 1 Mode Standar
- 2. Tombol Pintas 2 Kecerdahan/Kontras
- 3. Menu OSD
- 4. Keluar
- 5. Daya Mati/Hidup (Indikator lampu di bawah logo Dell)
- 6. Slot kunci keamanan
- 7. Siku pemasangan Dell Soundbar
- 8. Konektor Daya AC
- 9. Konektor DVI
- 10. Konektor HDMI
- 11. Konektor VGA
- 12. Audio Masuk
- 13. Audio Keluar

NOTE: For more information see the User's Guide in the Drivers and Documentation media that shipped with your monitor.

注意: 详情请参阅显示器随附驱动器及文档光盘中的用户指南。

注意: 如需更多資訊，請見顯示器隨附的驅動程式與文件媒體中的使用者指南。

注: 詳細については、モニターに付属するドライバとマニュアルメディアの、ユーザーズガイドを参照してください。

참고: 자세한 내용은 모니터와 함께 제공되는 드라이버와 문서 매체에 있는 사용자 가이드를 참조하십시오.

หมายเหตุ: ดูรายละเอียดเพิ่มเติม เรื่องไดรเวอร์และเอกสาร ในคู่มือการใช้งาน ที่แนบมาพร้อมจอภาพ

CATATAN: Untuk informasi lebih lanjut, lihat Panduan Pengguna dalam media Driver dan Dokumentasi yang diberikan bersama monitor Anda.

The contents herein are subject to change without notice.
 © 2010 Dell Inc. All rights reserved. Printed in China.
 Printed on recycled paper.
 Reproduction of these materials in any manner whatsoever without the prior written permission of Dell Inc. is strictly prohibited.
 Dell is a trademark of Dell Inc.; Dell Inc. disclaims any proprietary interest in trademarks and trade names other than its own.
 July 2010

此處所提及內容如有變更，恕不另行通知。
 © 2010 Dell Inc. 版權所有。中國印刷。使用再生紙張印刷。
 Reproduction of these materials in any manner whatsoever without the prior written permission of Dell Inc. is strictly prohibited.
 Dell 是 Dell Inc. 的商標。Dell Inc. 對於非其所有之商標及商品名稱相關的任何專利產品，不承擔任何責任。
 2010年7月

內容如有更改，恕不另行通知。
 © 2010 Dell Inc. 保留所有權利。中國印刷。使用再生紙印刷。
 未經 Dell Inc. 的事先書面許可，嚴禁以任何方式對這些材料進行複製。
 Dell 是 Dell Inc. 的商標。Dell Inc. 放棄除其所有之外的所有商標和商用名的任何所有權權益。
 2010年7月

內容如有更改，恕不另行通知。
 © 2010 Dell Inc. 保留所有權利。中國印刷。使用再生紙印刷。
 未經 Dell Inc. 的事先書面許可，嚴禁以任何方式對這些材料進行複製。
 Dell 是 Dell Inc. 的商標。Dell Inc. 放棄除其所有之外的所有商標和商用名的任何所有權權益。
 2010年7月

ここに記載されている内容は、予告なく変更される場合があります。
 © 2010 Dell Inc. All rights reserved. 中国で印刷。
 再生紙を使用しています。
 文書による Dell Inc. の許可なく、これらのドキュメントを複製することは固くお断りします。
 Dell は Dell Inc. の商標です。Dell Inc. は他社の商標および商品名の所有権には一切関係がありません。

여기에 기술된 내용은 사전 고지 없이 변경될 수 있습니다.
 © 2010 Dell Inc. All rights reserved. 중국에서 인쇄. 재활용 종이로 인쇄.
 Dell Inc. 의 사전 서면 승인 없이 이 문서를 어떤 형식으로든지 복제하는 것은 엄격히 금지됩니다.
 Dell은 Dell Inc. 의 상표입니다. Dell Inc. 는 자사의 것이 아닌 상표나 상표 이름에 대한 어떠한 소유권도 주장하지 않습니다.

เนื้อหาทั้งหมดนี้ อาจจะถูกเปลี่ยนแปลงโดยไม่มีคำเตือนล่วงหน้า
 © 2010 Dell Inc. สงวนลิขสิทธิ์. พิมพ์ในประเทศไทย
 พิมพ์โดยใช้กระดาษรีไซเคิล
 การทำซ้ำโดยไม่ขออนุญาตล่วงหน้าโดยไม่ได้รับอนุญาต
 โดย Dell Inc. นั้นเป็นสิ่งต้องห้ามอย่างเด็ดขาด
 Dell Inc. คือเครื่องหมายการค้าของ Dell Inc. Dell Inc. ไม่อาจอ้างความเป็นเจ้าของในเครื่องหมายการค้าและชื่อทางการค้าอื่นใดนอกเหนือจากที่บริษัทเป็นเจ้าของ
 กรกฎาคม 2010

Isi yang terdandung dalam dokumen ini dapat berubah tanpa pemberitahuan.
 Hak cipta © 2010 Dell Inc. Semua hak cipta dilindungi undang-undang. Dicitak di Cina.
 Dicitak di atas kertas yang didaur ulang
 Dilarang keras mereproduksi semua materi ini dengan cara apa pun juga tanpa izin tertulis sebelumnya dari Dell Inc.
 Dell adalah merek dagang dari Dell Inc.; Dell Inc. menafikan segala kepemilikan total atau sebagian merek dagang dan nama dagang selain miliknya sendiri.
 Juli 2010

